

# Technical Manual

## komet | *Twin Max*

### Operating instructions

Gebrauchsanweisung  
Istruzioni d'uso  
Instructions d'utilisation  
Instrucciones de uso  
Instruções de utilização  
Gebruikers instructies  
Betjeningsvejledning  
Handhavande instruktioner  
Brukerveiledning  
Руководство по эксплуатации  
Kezelési útmutató  
Οδηγίες λειτουργίας

### Spare parts

Ersatzteile  
Ricambi  
Pièces de rechange  
Piezas de recambio  
Peças de reposição  
Onderdelen  
Reservedele  
Reservdelar  
Reservedeler  
Запасные части  
Alkatrészek  
Ανταλλακτικά

### Trouble shooting

Fehlersuche  
Ricerca guasti  
Recherche des pannes  
Busca de los desperfectos  
Identificação de defeitos  
Probleem oplossing  
Problemlösning  
Felsökning  
Feilsøking  
Диагностика неисправностей  
Hibakeresés  
Οδηγίες επιλυσης προβλημάτων

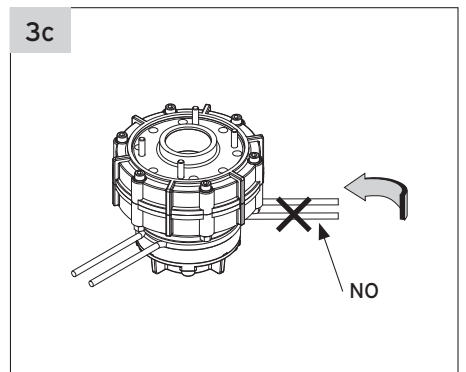
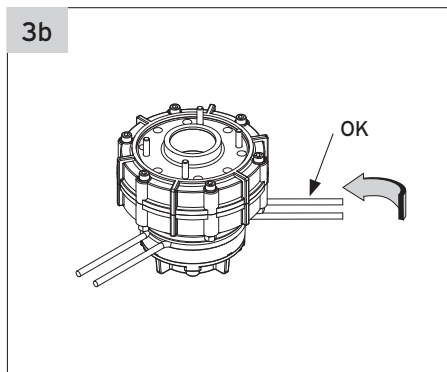
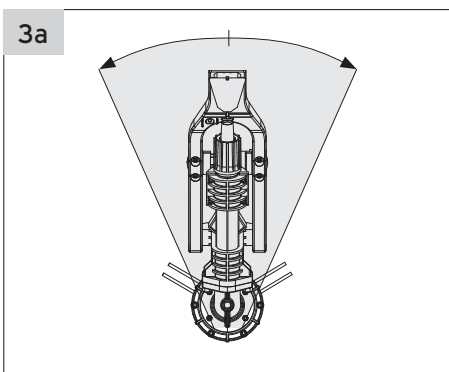
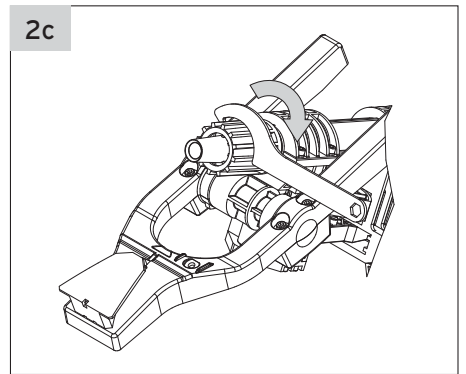
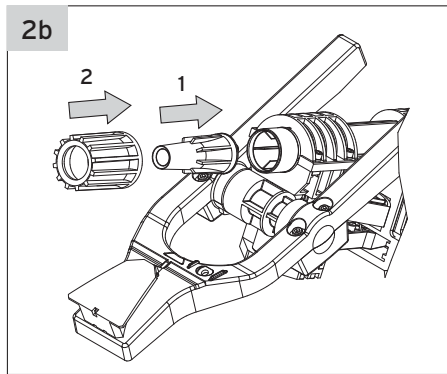
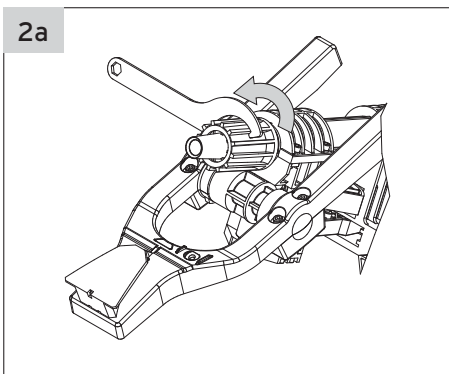
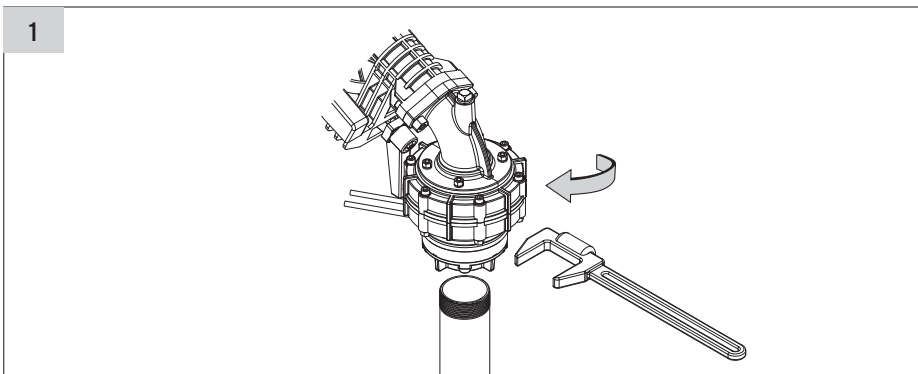
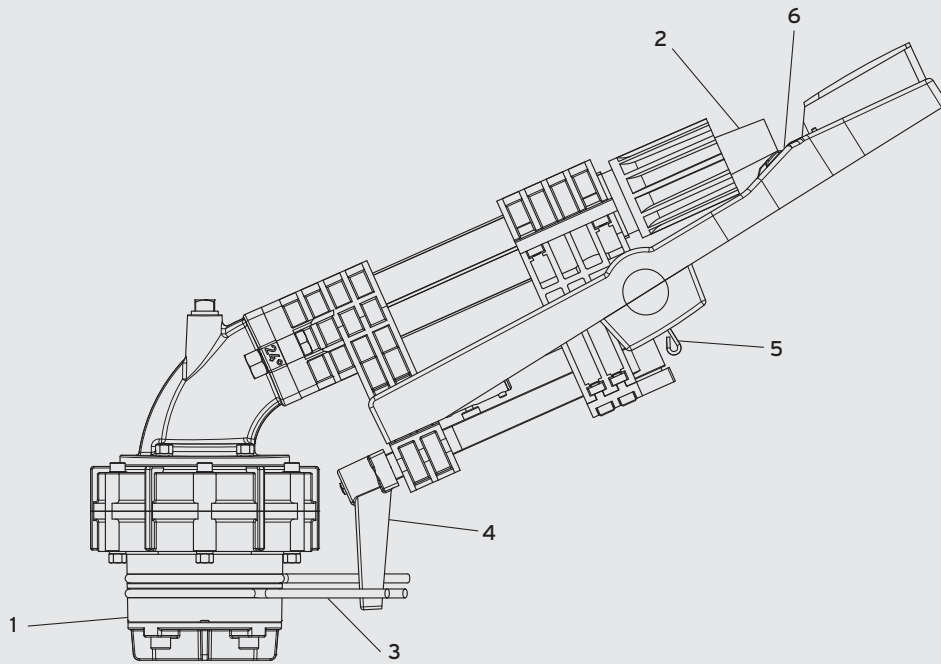
### Service instructions

Service Anleitungen  
Istruzioni di servizio  
Instructions de service  
Instrucciones de servicio  
Instruções de serviço  
Service instructies  
Vedligeholdelsesinstruktioner  
Service instruktioner  
Serviceveiledning  
Руководство по техническому обслуживанию  
Szerviz útmutató  
Οδηγίες συντήρησης

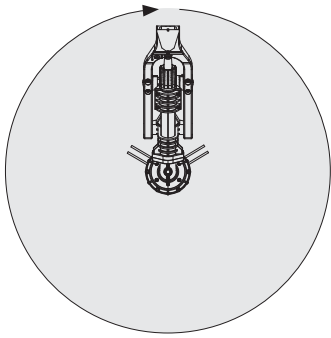


English, Deutsch, Italiano, Français, Español, Português,  
Nederlands, Dansk, Svenska, Norsk, Русский, Magyar, Ελληνικά

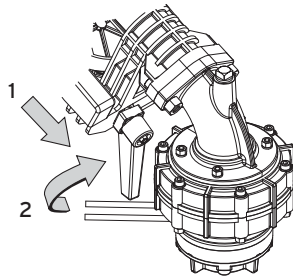
**THE KOMET ADVANTAGE:**  
INNOVATION WITH IMPACT



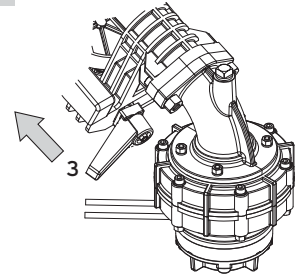
4a



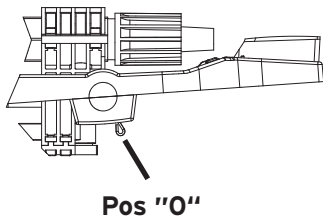
4b



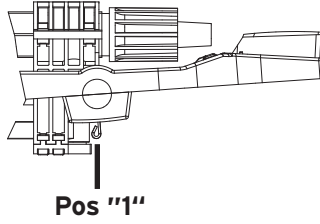
4c



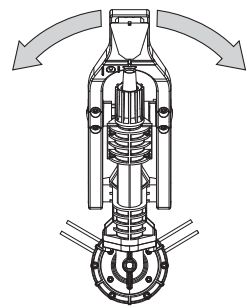
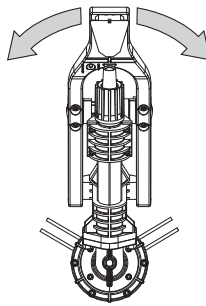
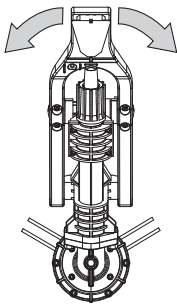
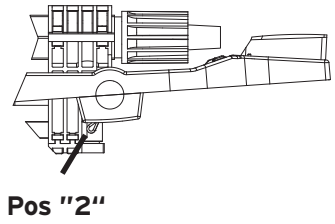
5a



5b



5c



## IMPORTANT

These instructions must be given to the operator. Before operating the TWIN big volume sprinkler, read these instructions carefully. Keep instructions for future reference.



## DANGER

- Do not perform any adjustments or controls while the sprinkler is in operation.
- Stand clear of the action area of the sprinkler.
- Stand clear of the high pressure water jet.
- Insure water jet is not directed toward people, powerlines, roads, buildings or any other objects.
- Before operating the sprinkler, insure no people are standing in its action area.

## START-UP PROCEDURES

(refer to drawings)

### 1. Mounting the sprinkler:

If the sprinkler is provided with a flange, use the provided gasket and bolts to securely attach it to its stand. Tighten the bolts securely. If the sprinkler is equipped with a threaded adaptor, screw it onto its stand and tighten it securely with a wrench.

### 2. Nozzle:

Replace nozzle with desired one. Before retightening the nozzle cap, be sure the nozzle is properly fit into the barrel to avoid damage of the barrel and of the nozzle. Tighten the nozzle cap securely.

**Important:** Nozzles should be handled carefully. They should not be stored in a tool box or strung on a wire or rope to prevent damage.

### 3. Part circle operation:

To set the desired part circle, bring the trip stop rings into position by pulling each of them at one end only or by pushing on one end from the inside. Do not push on the ends from the outside as the rings will block.

### 4. Full circle operation:

Pull the trip stop lever backwards, then rotate lever a 1/4 turn up and push it forwards again. The trip stop lever will now pass above the trip stop rings.

### 5. Rotation speed:

The rotation speed selector on the side of the drive arm allows to select from three rotation speeds. The brake operates automatically. No adjustments are required.

## PERIODIC CONTROLS:

- All moving parts must move freely.
- Check deflector for damage, replace if necessary.
- Check nozzle. A damaged nozzle may result in a not round and compact jet which could cause malfunction of the sprinkler.
- A malfunctioning sprinkler due to repeated tip overs of the sprinkler mount should be inspected by your dealer.

# Gebrauchsanweisung

# Deutsch

## WICHTIG

Diese Gebrauchsanweisung muss dem Bediener ausgehändigt werden. Vor Inbetriebnahme des TWIN Regners diese Anleitung aufmerksam lesen. Die Gebrauchsanweisung ist aufzubewahren.



## GEFAHR

- Niemals Einstellungen oder Kontrollen am funktionierenden Regner ausführen.
- Sich nicht im Arbeitsbereich des Regners aufhalten.
- Sich nicht in die Wurfparabel des Hochdruckstrahles stellen.
- Den Wasserstrahl nicht auf Personen, elektrische Leitungen, Straßen, Gebäude oder andere Gegenstände richten.
- Bevor der Regner unter Druck gesetzt wird, sich vergewissern, dass sich niemand in seinem Arbeitsbereich aufhält.

## INBETRIEBNAHME

(siehe Zeichnungen)

### 1. Aufsetzen des Regners:

Ist der Regner mit einem Flansch versehen, ihn mittels der mitgelieferten Dichtung und Schrauben auf dem vorgesehenen Regnerstand befestigen. Die Schrauben sorgfältig anziehen. Ist der Regner mit einem Gewindeanschluss versehen, ihn auf das Standrohr schrauben und mit einer Rohrzanze fest anziehen.

### 2. Düse:

Gewünschte Düse wählen und austauschen. Vor dem Anziehen der Überwurfmutter darauf achten, dass die Düse richtig im Strahlrohr sitzt, um Schäden sowohl am Strahlrohr als auch an der Düse zu vermeiden.

**Wichtig:** Düsen sorgfältig hantieren und aufbewahren. Die Düsen nicht mit einem Spagat oder Draht aufhängen, da sie sonst beschädigt werden.

### 3. Sektorberegnung:

Sektorenringe einzeln an einem Bügelende, in die gewünschte Position ziehen oder die Sektorenringe an

einem Bügelende von innen schieben. Die Bügelenden nicht von außen schieben, da sie sonst verklemmen.

### 4. Kreisberegnung:

Wendehebel nach hinten ziehen und seitlich um 90° hochklappen, dann wieder nach vorne schieben. Der Wendehebel streicht jetzt über die Sektorenringe.

### 5. Drehgeschwindigkeit:

Mittels des Schalthebels seitlich am Schwingarm kann zwischen drei Vorschubgeschwindigkeiten gewählt werden. Die Bremse arbeitet immer automatisch und bedarf keiner Regulierung.

## PERIODISCHE KONTROLLEN:

- Alle beweglichen Teile müssen leichtgängig sein.
- Ablenker auf Beschädigung prüfen, gegebenenfalls austauschen.
- Düse auf Beschädigung prüfen. Ein nicht gebündelter, kompakter Strahl kann die Ursache für Funktionsstörungen sein.
- Bei Funktionsstörungen die durch wiederholtes Umkippen des Regnerstandes hervorgerufen wurden, den Regner vom Händler kontrollieren lassen.

# Istruzioni d'uso

# Italiano

## IMPORTANTE

Queste istruzioni devono essere consegnate all'operatore. Prima di mettere in funzione l'irrigatore TWIN leggere attentamente queste istruzioni e quindi conservarle con cura.



## PERICOLO

- Non eseguire mai regolazioni e controlli sull'irrigatore in funzione.
- Non sostare nel raggio d'azione dell'irrigatore.
- Non sostare nella parabola di lancio del getto ad alta pressione.
- Non dirigere il getto d'acqua su persone, linee elettriche, strade, edifici ed altri oggetti.
- Prima di mettere sotto pressione l'irrigatore, accertarsi che non vi siano persone nel suo raggio d'azione.

## OPERAZIONI PRELIMINARI

(vedi disegni)

### 1. Montaggio dell'irrigatore:

Se l'irrigatore è dotato di attacco a flangia, usare la guarnizione e le viti in dotazione per montarlo sul suo supporto. Assicurarsi di serrare bene le viti di fissaggio. Se l'irrigatore è dotato di attacco filettato, avvitarlo sul suo supporto e fissarlo bene con un giratubi.

### 2. Boccaglio:

Sostituire il boccaglio con quello desiderato. Prima di riavvitare il bocchettone, assicurarsi che il boccaglio sia alloggiato correttamente nella sua sede nel tubo, altrimenti possono essere danneggiati sia il tubo che anche il boccaglio.

**Importante:** maneggiare con cura i boccagli.

Non appenderli mai con fil di ferro o spago. Essi vengono danneggiati e possono essere causa di malfunzionamento dell'irrigatore.

### 3. Irrigazione a settore:

Regolare l'ampiezza settore tirando gli anelli arresto settore dall'esterno oppure spingendo sui gambi dall'interno portandoli nella posizione desiderata.

Non spingere gli anelli dall'esterno, si bloccano e possono essere danneggiati.

### 4. Irrigazione circolare:

Tirare indietro la leva scatto settore, girarla lateralmente verso l'alto di 90° e poi spingerla di nuovo in avanti. La leva passerà ora sopra gli anelli arresto settore.

### 5. Velocità di rotazione:

Tramite la leva selettore posta sul lato del braccio oscillante, si può scegliere tra tre velocità di rotazione. Il freno si regola automaticamente. Non richiede nessuna regolazione.

## CONTROLLI PERIODICI:

- Tutti i movimenti devono essere liberi.
- Controllare il deviatore, se danneggiato sostituirlo.
- Controllare il boccaglio. Un boccaglio danneggiato non produce un getto rotondo e compatto e può essere causa di malfunzionamento dell'irrigatore.
- Se ripetuti rovesciamenti del supporto causano un malfunzionamento dell'irrigatore, farlo controllare dal vostro rivenditore.

**IMPORTANT**

Ces instructions doivent être remises à l'opérateur. Bien lire ces instructions avant de mettre l'arroseur TWIN en service et les conserver soigneusement.



**DANGER**

- Ne pas faire de réglages ou contrôles sur l'arroseur en marche.
- Stationner hors du rayon d'action du canon.
- Stationner hors de la portée du jet d'eau sous haute pression.
- S'assurer que le jet d'eau ne soit pas dirigé sur des personnes, lignes électriques, voies publiques, bâtiments et autres objets.
- Avant de mettre en marche, s'assurer que personne ne stationne dans le rayon d'action du canon.

**INSTRUCTIONS DE MISE EN SERVICE**

(voir croquis)

**1. Montage du canon d'arrosage:**

Si le canon est pourvu de bride, utiliser le joint et les vis en dotation pour le fixer à son support. Serrer soigneusement les vis. Si le canon est pourvu d'un raccord fileté, le visser sur son support et bien le fixer avec une clé.

**2. Buse:**

Monter la buse désirée. Avant de fixer la goulotte, s'assurer que la buse soit correctement placée dans le fût pour éviter d'endommager fût et buse. Bien serrer la goulotte.

**Important:** les buses doivent être manipulées avec précaution. Celles de réserve ne doivent pas être suspendues à une ficelle, car elles pourraient être endommagées et causer des ennuis de fonctionnement.

**3. Arrosage à secteur:**

Pour régler l'ampleur du secteur, déplacer les anneaux secteur dans la position voulue en poussant ou en tirant de l'intérieur sur une seule tige à la fois. Ne pas pousser sur les tiges de l'extérieur, les

anneaux se bloqueraient.

**4. Arrosage circulaire:**

Tirer la tige d'inversion du secteur vers l'arrière et la faire pivoter de 90° vers le haut. Puis la pousser à nouveau en avant. La tige d'inversion passera maintenant au-dessus des anneaux secteur.

**5. Vitesse de rotation:**

Le cliquet de réglage, placé latéralement sur le bras oscillant, permet de choisir trois vitesses de rotation. Le frein travaille en mode automatique. Il ne nécessite pas de réglages.

**CONTRÔLES PÉRIODIQUES:**

- Toutes les parties mobiles doivent se mouvoir librement.
- Contrôler l'intégrité du déflecteur, le remplacer si nécessaire.
- Contrôler la buse. Une buse endommagée pourrait compromettre la compacité du jet et causer des ennuis de fonctionnement.
- Si les ennuis de fonctionnement sont dus à des chutes répétées du support du canon, demander l'intervention de votre revendeur.

Instrucciones de uso

**IMPORTANTE**

Estas instrucciones deben ser entregadas al usuario. Antes de poner en marcha el aspersor TWIN, leer atentamente estas instrucciones y guardarlas para el futuro.



**PELIGRO**

- No realizar ningún control o reajuste mientras el aspersor está trabajando.
- No permanecer en el área de acción del aspersor.
- No permanecer en el área del chorro a alta presión.
- Compruebe que el chorro no pueda llegar a personas, líneas eléctricas, carreteras, edificios o cualquier otro objeto.
- Antes de poner en funcionamiento el aspersor, asegurarse de que ninguna persona esté en su radio de acción.

**PROCESO PRELIMINAR**

(ver dibujo)

**1. Montaje del aspersor:**

Si el aspersor está provisto de una brida, utilizar la junta y los tornillos de seguridad facilitados para fijarlo en el soporte. Asegurarse de apretar bien los tornillos de fijación. Si el aspersor está equipado con rosca, atornillarlo en su soporte y apretarlo fuertemente con una llave gira-tubos.

**2. Boquilla:**

Sustituir la boquilla con otra del tamaño seleccionado. Antes de volver a apretarla, asegurarse que está correctamente alojada en la base del tubo, para evitar cualquier daño en el tubo y en la boquilla. Apretar fuertemente.

**Importante:** manipular cuidadosamente la boquilla. No utilizar nunca alambres o cuerdas. Esto puede dañar y puede ser motivo de un mal funcionamiento del aspersor.

**3. Aspersión sectorial:**

Regular la amplitud del sector tirando del anillo freno sector, apretando desde la parte interna de las

patillas y posicionarlo en el lugar deseado. No empujar desde la parte externa, los anillos podrían bloquearse.

**4. Aspersión circular:**

Tirar hacia atrás el tope inversor sector, levantarlo de 90° lateralmente y volver a empujarlo hacia adelante. El tope inversor sector pasará por encima del paro sector.

**5. Velocidad de rotación:**

Operar en la leva selectora, situada al lado del brazo oscilante permite seleccionar tres velocidades. El freno se regula automáticamente. No precisa ninguna regulación.

**CONTROLES PERIODICOS:**

- Todas las partes móviles deben estar libres.
- Comprobar el deflector, si está averiado sustituirlo.
- Comprobar la boquilla. Una boquilla defectuosa no proporciona un chorro redondo ni compacto, y puede ser causa de un mal funcionamiento del aspersor.
- Si el soporte aspersor vuelca, puede causar un mal funcionamiento del aspersor. Hacer una revisión con el suministrador.

Instruções de uso

**IMPORTANTE**

Estas instruções devem ser dadas para o operador. Antes de colocar o canhão TWIN em operação, leia cuidadosamente estas instruções e guarde-as para referência futura.



**PERIGO**

- Não realizar quaisquer ajustes ou controle com o canhão em operação.
- Afaste-se da área de operação do canhão.
- Não fique na área do jato de água de alta pressão.
- Certifique-se que o jato de água não seja dirigido a pessoas, rede elétrica, estradas, prédios ou quaisquer outros objetos.
- Antes de acionar o canhão, certifique-se que não há pessoas na área de operação.

**COMO COLOCAR EM OPERAÇÃO**

(veja desenhos)

**1. Montagem do canhão:**

Se o canhão for fornecido com flange, use a junta e os parafusos fornecidos para fixá-lo ao seu suporte. Aperte cuidadosamente os parafusos. Se o canhão for fornecido com rosca, parafuse-o sobre o suporte e aperte bem com uma chave.

**2. Bocal:**

Substituir pelo bocal desejado. Antes de rosquear, certifique-se que o bocal esteja corretamente encaixado no tubo do canhão, para evitar qualquer dano ao bocal ou tubo. Aperte bem a rosca do bocal.

**Importante:** Os bocais devem ser manuseados com cuidado. Nunca armazená-los em caixa de ferramentas ou amarrá-los em fios ou cabo, isto poderá danificá-los

**3. Irrigação setorial:**

Para regular a amplitude do setor de irrigação, coloque os anéis setor na posição desejada puxando para fora uma só uma das alavancas dos anéis ou

empurrando-a do lado interno. Não empurre-a do lado externo, pois os anéis ficariam bloqueados.

**4. Irrigação circular:**

Puxe para trás a alavanca de reversão do setor, levante-a 90° do lado e puxe-a novamente para frente. Agora a alavanca de reversão passará sobre os batentes setor. Não é preciso remover nenhuma peça.

**5. Velocidade de rotação:**

O seletor de velocidade de rotação posto no lado do braço oscilante permite escolher entre três velocidades de rotação. O freio se ajusta automaticamente, não precisa de regulagem.

**MANUTENÇÃO PERIÓDICA**

- Todas as partes móveis devem girar livremente.
- Verifique o defletor, substitua-o se necessário.
- Verifique o bocal. Um bocal desgastado pode resultar em um jato não redondo e compacto, o qual pode causar mau funcionamento do canhão.
- Um mau funcionamento do canhão devido a repetidas inclinações do suporte do canhão deve ser inspecionado pelo seu distribuidor.

**BELANGRIJK**

Deze instructies dienen in het bezit te zijn van de gebruiker. Voor het in gebruik nemen van de TWIN hoog volume sproeier, eerst deze instructies zorgvuldig doornemen. Bewaar deze instructies voor toekomstig gebruik.

**GEVAAR**

- Voer geen werkzaamheden of controles uit terwijl de sproeier in werking is.
- Blijf uit het gebied waar de sproeier werkzaam is.
- Pas op met de hogedruk waterstraal.
- Zorg ervoor dat de waterstraal niet gericht is op personen, elektriciteitslijnen, wegen gebouwen of andere objecten.
- Hou er rekening mee dat er voor het in gebruik nemen van de sproeier geen personen in het straalgebied aanwezig zijn.

**START PROCEDURE** (Zie Tekeningen)**1. Montage van de sproeier:**

De sproeier is voorzien van een flens. Gebruik de bijgesloten pakking en bouten om de sproeier zo nauwkeurig mogelijk op te bouwen. Draai de bouten overhoeks stevig aan.

**2. Sproeimond:**

Om een sproeimond te wisselen dient u de speciale bijgesloten sleutel te gebruiken, voordat u de sproeimond bevestigt, dient u er zeker van te kunnen zijn dat de sproeimond goed in het gat past om schade van het gat of de sproeimond te voorkomen. Draai deze goed aan d.m.v de bijgesloten sleutel.

**Belangrijk:** U dient voorzichtig met de sproeimonden om te gaan.

**3. Sector instelling.**

Om de gewenste sector in te stellen, zet de sectorringen in de juiste positie d.m.v. het trekken aan de binnenzijde van de sector-ring. Duw niet tegen de buitenkant van de sector-ring, de sector-ring zal dan blokkeren.

**4. Hele cirkel:**

Draai de bout van de sector-arm losser, draai de afslag 1/4 slag door en zet de bout vast. De afslag komt nu boven de sector-ringen uit. Er hoeven geen onderdelen verwijderd te worden.

**5. Draaisnelheid.**

D.m.v de draaisnelheid selectie knop aan de zijkant van de bedieningsarrn kunt u kiezen uit drie draaisnelheden. De rem werkt automatisch. Afstelling is niet nodig.

**REGELMATIGE CONTROLES:**

- Alle bewegende onderdelen moeten vrij kunnen bewegen.
- Controleer de straalbreker op schade, indien nodig vervangen
- Controleer de sproeimond. Een beschadigde sproeimond kan een slechte of kleine straal veroorzaken welke zou kunnen leiden tot het slecht functioneren van de sproeier.
- Een sproeier welke slecht functioneert dient nagekeken te worden door uw dealer.

## Betjeningsvejledning

## Dansk

**VIGTIGT**

Disse instruktioner skal gives til brugeren. Før TWIN sprederen tages i brug skal denne betjeningsvejledning læses grundigt.

Gem betjeningsvejledningen til fremtidig brug.

**ADVARSEL**

- Udfør ikke nogen kontrol eller justeringer når sprederen er i drift.
- Bliv uden for sprederens arbejdsområde.
- Pas på vandstrålen med højt tryk.
- Vær sikker på, at vandstrålen ikke har retning mod personer, højspændingsledninger, veje, bygninger eller andre genstande.
- Før sprederen sættes i drift må det sikres, at der ikke er andre personer i dens arbejdsområde.

**OPSTARTSPROCEDURE**

(ref. til tegninger)

**1. Montering af sprederen:**

Hvis sprederen er udstyret med en flange, bruges vedlagte pakning og bolte til at fastgøre den sikkert. Spænd boltene omhyggeligt. Hvis sprederen er udstyret med gevind, påskrues og spændes den omhyggeligt med en nøgle.

**2. Dyser:**

Før at skifte dyse bruges den vedlagte specialnøgle. Før dysen spændes må det sikres, at dysen sidder rigtigt i sprederens rør for at undgå beskadigelse af sprederen og dysen. Spænd omhyggeligt med specialnøglen.

**Vigtigt:** Dyserne skal behandles forsigtigt. De må ikke opbevares i en værktøjskasse eller hænges op på ståltråd og snore, da dette vil ødelægge dem.

**3. Sektorvanding:**

Før at justere den ønskede sektorvinkel bringes stopanslagene i position ved at skubbe dem fra indersiden. Skub ikke fra ydersiden, da ringene derved låses.

**4. Vanding i fuld cirkel:**

Vendemekanismens fastspændingsbolt løsnes og vendemekanismens arm drejes 1/4 omgang, hvorefter boltene spændes igen. Vendemekanismens arm vil nu passere over stopanslagene. Ingen dele behøver at blive afmonteret.

**5. Hastighed:**

På siden af drivarmen kan vælges tre hastigheder for sprederen. Bremsen justeres automatisk. Ingen justeringer er påkrævet.

**PERIODISK KONTROL:**

- Alle bevægelige dele skal kunne bevæges frit.
- Kontroller deflektoren (drivske) for beskadigelser, skift om nødvendigt.
- Kontroller dysen. En beskadiget dyse kan resultere i en deformeret stråle, og forårsage at sprederen ikke fungerer korrekt.
- Hvis en spreder har gentagne funktionsfejl, bør den efterses af Deres forhandler.

## Handhavande instruktioner

## Svenska

**VIKTIGT**

Denna Handhavande instruktion måste ges till operatören. Före användande av TWIN storspridare läs noga genom dessa instruktioner. Spara dessa instruktioner för framtida bruk.

**VARNING**

- Gör inga justeringar eller kontroller när spridaren är i drift.
- Stå ej inom spridarens aktionsradie.
- Stå ej så att ni kan träffas av vattenstrålen från spridaren.
- Försäkra er att vattenstrålen inte riktnas mot personer, kraftledningar, vägar, hus eller andra föremål.
- Före driftstagande skall operatören förvisa sig om att ingen obehörig står inom spridarens aktionsradie.

**HANDHAVANDE INSTRUKTIONER** (se ritning)**1. Montera spridaren:**

Om spridaren är försedd med fläns anslutning använd medsämd packning och bultar vid monteringen. Se till att bultarna blir ordentligt dragna. Om spridaren är försedd med gånganslutning, använd gängtätning och drag åt. Använd nyckel eller rörtång för att späna åt.

**2. Munstycke:**

För att byta munstycke använd medsämda munstycksnyckel för att lossa munstycksmuttern. Byt munstycke och kontrollera att nya munstycket ej är skadat, slitet och sätts i rätt. Spänn muttern först försiktigt för hand så att muttern tar rätt gäng. Spänn efter med munstycks nyckel.

**Varning:** Behandla munstyckena försiktigt, trä inte munstyckena på ståltråd då innerytan kan skadas. Munstycken är en förslitningsdel och ska bytas med jämna mellanrum.

**3. Inställning av sektor spridning:**

För att ställa in sektorn, vrid ena inställningsringen genom att skjuta på armen från insidan till ena

ändläget. Vrid därefter den andra ringen till andra ändläget. Kontrollera genom att vrida kanonen från ändläge till ändläge och kontrollera när pendelarmen skiftar läge.

**4. Inställning av full cirkel spridning:**

Lossa låsbulten på ändlägesarmen och vrid armen 1/4 varv späna åter låsbulten. Ändlägesarmen kommer nu att gå fri över klackarna. Inga delar behöver monteras bort.

**5. Vridhastighet:**

Vridhastighetens regel sitter på drivarmens ena sida och har tre lägen. Bromsen funktion är automatisk och behöver ej justeras

**PERIODISKA KONTROLLER:**

- Alla rörliga delar skall löpa lätt.
- Att strålskeden ej är skadad eller sliten.
- Kontrollera munstycket. Ett skadat munstycke resulterar att strålen ej centreras och kan påverka funktionen på spridaren
- Kontakta din säljare om spridaren inte fungerar ordentligt.

**VIKTIG**

Denne instruksjon må overleveres til brukeren. Før Twin vannkanon settes i drift, må driftsinstruksjonen leses nøye. Ta vare på instruksjonen for framtidige spørsmål.

**ADVARSEL**

- Foreta ingen justeringer eller kontroll mens kanonen er i drift.
- Stå ikke i kanonens sektorområde.
- Stå ikke i vannstrålen.
- Vannstrålen må ikke rettes inn mot personer, kraftlinjer, veier, bygninger eller andre objekter.
- Før vannkanonen settes i drift, pass på at ingen personer står i kanonens arbeidsområde.

**IGANGSETTING**

(se skisse)

**1. Montering:**

Dersom vannkanonen har flens, bruk den medleverte pakning og boltene for montering til stativ og trekk muttrene godt til. Er vannkanonen levert med et gjenget adapter - må dette skrues godt til med en nøkkel.

**2. Dyse:**

For montering/skifte av dyse - bruk spesiell dysenøkkel. For stramming av hettemutteren - kontroller at dysen sitter riktig i hettemutteren for å unngå skade på dyse eller hettemutter. Trekk til med dysenøkkel.

**Viktig:** Dysen må behandles forsiktig. De bør ikke lagres tredd inn på en streng eller lignende som kan ripe opp innvendige vannflater.

**3. Drift i sektor:**

For innstilling i sektor - trekk stoppringen til ønsket sektor. Press ikke mot stoppringen ved innstilling - den vil kun låse seg.

**4. Drift i full sirkel:**

Trekk skaltestangen bakover, drei den 1/4 omdreining opp og skyv den framover. Skaltestangen vil nå passere over stoppeklakkene ved drift. Ingen deler skal fjernes.

**5. Rotasjons hastighet:**

Hastighetsvelgeren på siden av drivpendelen kan innstilles for 3 forskjellige rotasjons hastigheter. Bremsen arbeider alltid automatisk og trenger ingen justering.

**PERIODISK VEDLIKEHOLD:**

- Alle bevegelige deler må kunne beveges fritt.
- Kontroller skjeen på drivpendelen - skift skjeen dersom skade.
- Kontroller dysen. En skadet dyse gir ikke en rund og kompakt stråle som igjen kan forårsake funksjonsfeil på vannkanon.
- Feilfunksjon som oppstår ved at drivpendelen tipper over fra side til side bør kontrolleres av forhandler eller annen kvalifisert service.

## Инструкция по эксплуатации

## Русский язык

**Важно**

Эта инструкция по эксплуатации должна быть передана пользователю. Перед началом использования разбрызгивателя TWIN внимательно прочтите всю инструкцию. Храните её должным образом.

**ОПАСНОСТЬ**

- Никогда не проводите проверку или регулировку при работающем разбрызгивателе.
- Не разрешается находиться в зоне действия разбрызгивателя.
- Не стойте на траектории высоконапорной струи.
- Не допускается направлять струю воды на людей, электрические провода, дороги, здания и другие предметы.
- Перед подачей давления в разбрызгиватель убедитесь, что никто из людей не находится в рабочей зоне разбрызгивателя.

**ВВОД В ЭКСПЛУАТАЦИЮ**

(см. рисунки)

**1. Установка разбрызгивателя:**

Если для разбрызгивателя предусмотрен фланец, установите его с помощью прилагаемого уплотнения и болтов на основание разбрызгивателя. Тщательно затяните болты. Если для разбрызгивателя предусмотрено резьбовое соединение, то прикрутите его к стояку и крепко затяните трубным ключом.

**2. Форсунка:**

Выберите желаемый размер форсунки и замените. Перед затягиванием накидной гайки обратите внимание, чтобы форсунка была правильно посажена на ствол во избежание повреждений, как самого ствола, так и форсунки. **Важно:** Обращайтесь и храните форсунку бережно. Не подвешивайте форсунку шпагатом или проволокой, это может повредить ее.

**3. Секторный полив:**

Для установки сектора разведите в стороны по одному секторные кольца до желаемого угла сектора или продвиньте их изнутри, но не снаружи, т.к. это может привести к заклиниванию.

**4. Круговой полив:**

Потяните поворотный рычаг назад и откиньте вверх в сторону на 90°, затем снова продвиньте его вперед. Поворотный рычаг теперь проходит над секторными кольцами.

**5. Скорость поворота:**

С помощью рычага переключения сбоку на балансире можно выбрать одну из трех скоростей подачи. Тормоз всегда работает автоматически и не требует регулировки.

**ПЕРИОДИЧЕСКИЙ КОНТРОЛЬ:**

- Все движущиеся части должны быть легко подвижны.
- Проверьте отражатель струи на предмет повреждений, при необходимости замените его.
- Проверьте целостность форсунки. Ненаправленная, некомпактная струя может стать причиной неисправностей.
- При неполадках в работе, вызванных неоднократным опрокидыванием стойки разбрызгивателя, проверьте разбрызгиватель у дилера.

## Kezelési útmutató

## Magyar

**FONTOS!**

Ezt a kezelési útmutatót át kell adni a kezelnek. A TWIN sugárágyú üzembehelyezése előtt ezt az útmutatót figyelmesen olvassa el és rizzze meg.

**VESZÉLYHELYZET!**

- Soha ne végezzen beállítást vagy ellenőrzést, ha a sugárágyú üzemel.
- Ne tartózkodjon a sugárágyú hatósugarában.
- Ne álljon a nagy nyomású vízsugár irányvonalában.
- Ne irányítsa a vízsugarat személyre, elektromos vezetékre, útra, épületre vagy más tárgyra
- Mielőtt a sugárágyút nyomás alá helyezné, győződjön meg arról, hogy senki nem tartózkodik a hatótávolságon belül.

**ÜZEMBEHELYEZÉS**

(lásd az ábrákat)

**1. A sugárágyú felszerelése:**

Ha a sugárágyú rendelkezik peremes csővéggel, akkor azt a tömítés behelyezése után csavarozza fel a sugárágyú tartócsővére. A csavarokat gondosan húzza meg. Ha a sugárágyú menetes csatlakozású, akkor csavarozza fel a tartócsőre és csőfogóval rögzítse.

**2. Fűvóka:**

Válassza és cserélje ki a kívánt fűvókát. A hollandi anya meghúzása előtt ügyeljen arra, hogy a fűvóka jól fektüdjön az acélcsőre, hogy az acéles és a fűvóka sérülését elkerüljük.

**Fontos:** A fűvókákat gondosan kezelje és tárolja. Ne kösse fel madzaggal vagy dróttal, mert funkciózavart okozhat.

**3. Szektoros öntözés:**

A határoló gyűrket egyenként a végüknél fogva húzza el a kívánt helyzetbe. Állításkor a gyűr végét kifelé húzza és ne befele tolja, mert akkor a gyűr szorul.

**4. Körbeforgós öntözés:**

A fordító kart húzza hátra és oldalra 90°-kal hajtsa fel, majd ismét tolja előre. A fordító kar most a szektorozó gyűr felett fog haladni.

**5. Forgássebesség:**

A lengkar oldalánál a kapcsolókar segítségével három sebességet lehet beállítani. A fék mindig automatikusan dolgozik és nem kíván utánállítás.

**IDSZAKOS ELLENŐRZÉSEK:**

- Minden mozgó rész könnyen járjon
- A sugáritköztet lemez ép legyen, szűkség esetén cserélje ki.
- A fűvóka ép legyen. A nem gömböly és tömör vízsugár működési zavart okozhat.
- Ha a működési zavar a sugárágyútartó ismételt eldőlését okozza, forduljon szakemberhez.

**ΠΡΟΣΟΧΗ**

Οι οδηγίες αυτές πρέπει να δίνονται στο χειριστή. Πριν χρησιμοποιήσετε το κανόνι TWIN MAX, διαβάστε προσεκτικά τις οδηγίες. Κρατήστε τις οδηγίες για μελλοντική χρήση.

**ΚΙΝΔΥΝΟΣ**

- Μην κάνετε καμιά ρύθμιση ή έλεγχο όταν ο εκτοξευτήρας είναι σε λειτουργία
- Απομακρυνθείτε από την ακτίνα δράσης του εκτοξευτήρα.
- Απομακρυνθείτε από την υψηλής πίεσης δέσμη του νερού.
- Βεβαιωθείτε ότι η δέσμη του νερού δεν κατευθύνεται σε ανθρώπους, ηλεκτρικές γραμμές, δρόμους, κτίρια ή άλλα αντικείμενα.
- Πριν θέσετε σε λειτουργία τον εκτοξευτήρα, βεβαιωθείτε ότι δεν υπάρχουν άνθρωποι στην περιοχή ακτίνας δράσης του.

**ΔΙΑΔΙΚΑΣΙΕΣ ΕΚΚΙΝΗΣΗΣ** (βλέπε σχέδιο)**1. Τοποθέτηση του εκτοξευτήρα:**

Εάν ο εκτοξευτήρας διαθέτει φλάντζα, χρησιμοποιήστε τα παρεχόμενα παξιμάδια και βίδες για να τον συνδέσετε στο σταντ του. Βιδώστε τις βίδες προσεκτικά. Εάν ο εκτοξευτήρας διαθέτει σπείρωμα στην είσοδό του, βιδώστε τον πάνω στο σταντ του και σφίξτε γερά με ένα γαλλικό κλειδί.

**2. Στόμιο:**

Αλλάξτε το στόμιο με αυτό που θέλετε. Πριν ξανασφίξετε το καπάκι του ακροφυσίου βεβαιωθείτε ότι το στόμιο είναι σωστά στερεωμένο πάνω στο σωλήνα για την αποφυγή ζημιάς στο σωλήνα ή στο ακροφύσιο. Βιδώστε προσεκτικά με το κλειδί της συσκευασίας.

**Προσοχή:** Είναι απαραίτητη η σωστή μεταχείριση των στομιών. Δεν πρέπει να σφίγγονται με σύρμα ή σχοινί πάνω στο σωλήνα γιατί μπορεί να φθαρούν.

**3. Λειτουργία μεριζού κύκλου:**

Για να επιτευχθεί η λειτουργία μεριζού κύκλου, φέρτε τους μογλούς (στοπ) στην κατάλληλη θέση τραβώντας τους από το ένα τους άκρο μόνον ή σπρώχνοντας το ένα άκρο τους μόνον προς τα μέσα. Μην σπρώχνετε τους μογλούς προς το εσωτερικό από την εξωτερική μεριά γιατί θα μπλοκάρουν.

**4. Λειτουργία πλήρους κύκλου:**

Τραβήξτε τη λαβή της βέργας αντιστροφής προς τα πίσω, στη συνέχεια περιστρέψτε τη προς τα πάνω κατά ¼ και μετά σπρώξτε προς τα εμπρός. Τώρα η λαβή δεν θα βρισκεί στις λαβές των στοπ και ο εκτοξευτήρας θα εκτελεί πλήρη κύκλο περιστροφής.

**5. Ταχύτητα περιστροφής:**

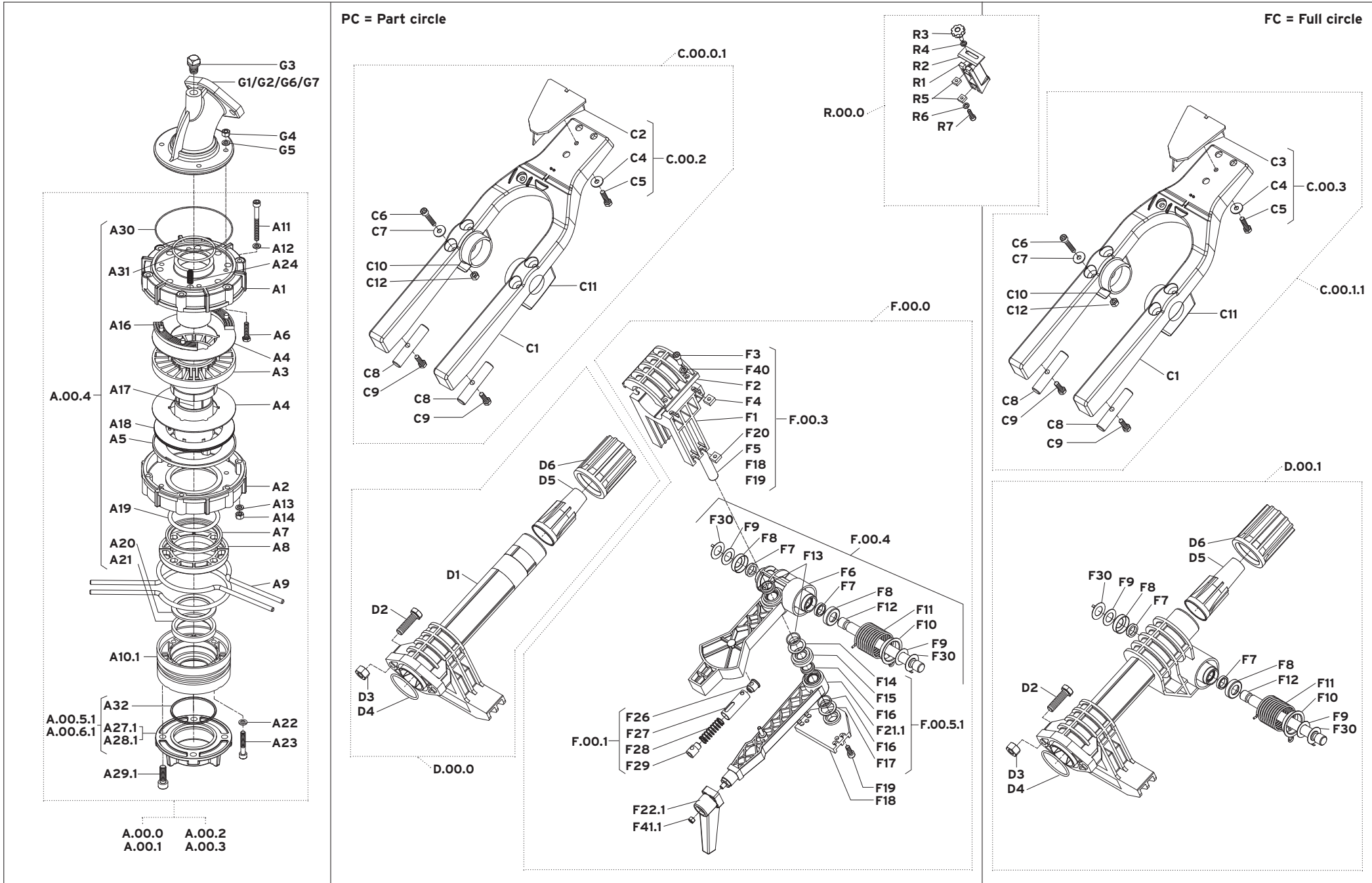
Ο ρυθμιστής της ταχύτητας περιστροφής στη μεριά του βραχίονα επιτρέπει την επιλογή τριών διαφορετικών ταχυτήτων περιστροφής. Το φρένο λειτουργεί αυτόματα. Δεν χρειάζονται επιπλέον ρυθμίσεις.

**ΠΕΡΙΟΔΙΚΟΙ ΕΛΕΓΧΟΙ**

- Όλα τα κινούμενα μέρη πρέπει να κινούνται ελεύθερα.
- Ελέγξτε τη λεπίδα διασποράς για τυχόν φθορές και αντικαταστήστε τη εάν είναι απαραίτητο.
- Ελέγξτε το στόμιο. Ένα φθαμένο στόμιο μπορεί να προκαλέσει μη κυκλική και ανομοιογενή δέσμη εκτόξευσης νερού, η οποία θα μπορούσε να προκαλέσει κακή λειτουργία του εκτοξευτήρα.
- Ένας ελαττωματικός εκτοξευτήρας, εξαιτίας συνεχών πτώσεων από το καρούλι ή τον τρίποδα θα πρέπει να ελεγχθεί από τον αντιπρόσωπό σας.



# Spare Parts | Twin Max



## Spare Parts | Twin Max

	ENGLISH Description	DEUTSCH Bezeichnung	ITALIANO Denominazione	FRANCAIS Désignation	Q.ty Stk. Q.tà Q.té	Part Number Artikel-Nummer Codice Articolo Référence Pièce
A.00.0	<b>Kit</b> Housing/2"NPT PC	<b>Kit</b> Körper/2"NPT PC	<b>Kit</b> Corpo/2"NPT PC	<b>Kit</b> Corps/2"NPT PC	1	07010249
A.00.1	<b>Kit</b> Housing/2"BSP PC	<b>Kit</b> Körper/2"BSP PC	<b>Kit</b> Corpo/2"BSP PC	<b>Kit</b> Corps/2"BSP PC	1	07010250
A.00.2	<b>Kit</b> Housing/2"NPT FC	<b>Kit</b> Körper/2"NPT FC	<b>Kit</b> Corpo/2"NPT FC	<b>Kit</b> Corps/2"NPT FC	1	07010251
A.00.3	<b>Kit</b> Housing/2"BSP FC	<b>Kit</b> Körper/2"BSP FC	<b>Kit</b> Corpo/2"BSP FC	<b>Kit</b> Corps/2"BSP FC	1	07010252
A1	Housing cover	Deckel für Körper	Coperchio cuscinetto	Couvercle corps	1	04010275
A2	Housing bearing	Lagergehäuse	Corpo cuscinetto	Corps roulement	1	04010274
A3	Collar bearing	Stützlager	Cuscinetto reggispinta	Collier roulement	1	04010485
A4	Brake disk	Stahlscheibe für Bremse	Disco freno	Disque frein	2	02010332
A5	Support ring	Stützring	Anello sostegno disco	Anneau soutien	1	04010351
A6	Bolt M6x25	Schraube M6x25	Vite M6x25	Vis M6x25	4	02010230
A7	Retaining ring	Distanzring	Anello ritegno	Anneau de distance	1	04010277
A8	Collar for bearing	Haltesegment für Bremslager	Ghiera per cuscinetto	Collier pour roulement	2	03010073
A9	Trip stop ring	Sektorring	Anello settore	Anneau secteur	2	02010114
A10.1	Base	Socket	Base	Base	1	03010134
A11	Bolt M6x60	Schraube M6x60	Vite M6x60	Vis M6x60	6	02010229
A12	Washer 6	Scheibe 6	Rondella 6	Rondelle 6	6	02010042
A13	Washer 6	Scheibe 6	Rondella 6	Rondelle 6	6	02010042
A14	Nut M6	Mutter M6	Dado M6	Ecrou M6	6	02010128
A16	Brake pad upper	Bremsegment oben	Pastiglia freno superiore	Pastille frein supérieure	2	04010378
A17	Bearing	Lager	Cuscinetto	Roulement	1	04010276
A18	Brake lining	Bremsscheibe	Pastiglia freno	Pastille frein	1	02010250
A19	O-Ring 6237	O-Ring 6237	O-Ring 6237	O-Ring 6237	1	02010205
A20	Retaining ring	Stützring	Anello sostegno	Anneau de distance	1	04010352
A21	Lip seal	Lippen-Dichtung	Guarnizione a labbro	Joint à levre	1	02010272
A22	Washer 6	Scheibe 6	Rondella 6	Rondelle 6	4	02010042
A23	Bolt M6x35	Schraube M6x35	Vite M6x35	Vis M6x35	4	02010138
A24	Brake spring	Bremfeder	Molla per freno	Ressort frein	4	02010113
A27.1	Adapter/2"BSP	Anschluss/2"BSP	Attacco/2"BSP	Raccord/2"BSP	1	03010183
A28.1	Adapter/2"NPT	Anschluss/2"NPT	Attacco/2"NPT	Raccord/2"NPT	1	03010182
A29.1	Bolt M8x25	Schraube M8x25	Vite M8x25	Vis M8x25	4	02010176
A30	O-Ring 2425	O-Ring 2425	O-Ring 2425	O-Ring 2425	1	02010206
A31	O-Ring 158	O-Ring 158	O-Ring 158	O-Ring 158	1	02010207
A32	O-Ring 3225	O-Ring 3225	O-Ring 3225	O-Ring 3225	1	02010111
A.00.4	<b>Kit</b> Brake	<b>Kit</b> Bremse	<b>Kit</b> Freno	<b>Kit</b> Frein	1	07010253
A.00.5.1	<b>Kit</b> Adapter thread 2"BSP	<b>Kit</b> Anschluss 2"BSP	<b>Kit</b> Attacco 2"BSP	<b>Kit</b> Raccord 2"BSP	1	07010808
A.00.6.1	<b>Kit</b> Adapter thread 2"NPT	<b>Kit</b> Anschluss 2"NPT	<b>Kit</b> Attacco 2"NPT	<b>Kit</b> Raccord 2"NPT	1	07010807
C.00.0.1	<b>Kit</b> Drive arm PC	<b>Kit</b> Schwingarm PC	<b>Kit</b> Braccio oscillante PC	<b>Kit</b> Bras oscillant PC	1	07010603
C.00.1.1	<b>Kit</b> Drive arm FC	<b>Kit</b> Schwingarm FC	<b>Kit</b> Braccio oscillante FC	<b>Kit</b> Bras oscillant FC	1	07010604
C.00.2	<b>Kit</b> Deflector PC	<b>Kit</b> Deflektor PC	<b>Kit</b> Deflettore PC	<b>Kit</b> Déflecteur PC	1	07010258
C.00.3	<b>Kit</b> Deflector FC	<b>Kit</b> Deflektor FC	<b>Kit</b> Deflettore FC	<b>Kit</b> Déflecteur FC	1	07010259
C1	Drive arm	Schwingarm	Braccio oscillante	Bras oscillant	1	04010357
C2	Deflector 36	Deflektor 36	Deflettore 36	Déflecteur 36	1	04010293
C3	Deflector 21	Deflektor 21	Deflettore 21	Déflecteur 21	1	04010373
C4	Washer 6.5	Scheibe 6.5	Rondella 6.5	Rondelle 6.5	3	02010160
C5	Screw E.J-K60x20	Schraube E.J-K60x20	Vite E.J-K60x20	Vis E.J-K60x20	1	02010166
C6	Bolt M6x35	Schraube M6x35	Vite M6x35	Vis M6x35	4	02010138
C7	Washer 6.5	Scheibe 6.5	Rondella 6.5	Rondelle 6.5	4	02010160
C8	Counterweight drive arm	Gegengewicht Schwingarm	Contrappeso braccio osc.	Contrepoids bras oscillant	2	04010358
C9	Screw E.J-K60x25 NI	Schraube E.J-K60x25 NI	Vite E.J-K60x25 NI	Vis E.J-K60x25 NI	2	02010651
C10	Drive arm bracket left	Schelle Schwingarm links	Cavalotto braccio sinistro	Étrier bras oscillant gauche	1	04010360
C11	Drive arm bracket right	Schelle Schwingarm rechts	Cavalotto braccio destro	Étrier bras oscillant droit	1	04010359
C12	Nut M6	Mutter M6	Dado M6	Ecrou M6	4	02010128
D.00.0	<b>Kit</b> Barrel PC	<b>Kit</b> Strahlrohr PC	<b>Kit</b> Tubo di lancio PC	<b>Kit</b> Fût PC	1	07010260
D.00.1	<b>Kit</b> Barrel FC	<b>Kit</b> Strahlrohr FC	<b>Kit</b> Tubo di lancio FC	<b>Kit</b> Fût FC	1	07010261
D1	Barrel	Strahlrohr	Tubo di lancio	Fût	1	04010368
D2	Bolt M10x35	Schraube M10x35	Vite M10x35	Vis M10x35	2	02010126
D3	Nut M10	Mutter M10	Dado M10	Ecrou M10	2	02010127
D4	O-Ring 147	O-Ring 147	O-Ring 147	O-Ring 147	1	02010254
D5.10	Taper bore nozzle 10 mm / 0.39"	Weitwurfdüse 10 mm / 0.39"	Ugello conico 10 mm / 0.39"	Buse lng portée 10 mm / 0.39"	1	04010094
D5.11	Taper bore nozzle 11 mm / 0.43"	Weitwurfdüse 11 mm / 0.43"	Ugello conico 11 mm / 0.43"	Buse lng portée 11 mm / 0.43"	1	04010379
D5.12	Taper bore nozzle 12 mm / 0.47"	Weitwurfdüse 12 mm / 0.47"	Ugello conico 12 mm / 0.47"	Buse lng portée 12 mm / 0.47"	1	04010380
D5.13	Taper bore nozzle 13 mm / 0.51"	Weitwurfdüse 13 mm / 0.51"	Ugello conico 13 mm / 0.51"	Buse lng portée 13 mm / 0.51"	1	04010381
D5.14	Taper bore nozzle 14 mm / 0.55"	Weitwurfdüse 14 mm / 0.55"	Ugello conico 14 mm / 0.55"	Buse lng portée 14 mm / 0.55"	1	04010382

## Spare Parts | Twin Max

	<b>ENGLISH</b> Description	<b>DEUTSCH</b> Bezeichnung	<b>ITALIANO</b> Denominazione	<b>FRANCAIS</b> Désignation	<b>Q.ty</b> <b>Stk.</b> <b>Q.tà</b> <b>Q.té</b>	<b>Part Number</b> <b>Artikel-Nummer</b> <b>Codice Articolo</b> <b>Référence Pièce</b>
D5.15	Taper bore nozzle 15 mm / 0.59"	Weitwurfdüse 15 mm / 0.59"	Ugello conico 15 mm / 0.59"	Buse lng portée 15 mm / 0.59"	1	04010383
D5.16	Taper bore nozzle 16 mm / 0.63"	Weitwurfdüse 16 mm / 0.63"	Ugello conico 16 mm / 0.63"	Buse lng portée 16 mm / 0.63"	1	04010384
D5.17	Taper bore nozzle 17 mm / 0.67"	Weitwurfdüse 17 mm / 0.67"	Ugello conico 17 mm / 0.67"	Buse lng portée 17 mm / 0.67"	1	04010385
D5.18	Taper bore nozzle 18 mm / 0.71"	Weitwurfdüse 18 mm / 0.71"	Ugello conico 18 mm / 0.71"	Buse lng portée 18 mm / 0.71"	1	04010386
D5.20	Taper bore nozzle 20 mm / 0.79"	Weitwurfdüse 20 mm / 0.79"	Ugello conico 20 mm / 0.79"	Buse lng portée 20 mm / 0.79"	1	04010387
D5.22	Taper bore nozzle 22 mm / 0.87"	Weitwurfdüse 22 mm / 0.87"	Ugello conico 22 mm / 0.87"	Buse lng portée 22 mm / 0.87"	1	04010388
D5.24	Taper bore nozzle 24 mm / 0.94"	Weitwurfdüse 24 mm / 0.94"	Ugello conico 24 mm / 0.94"	Buse lng portée 24 mm / 0.94"	1	04010389
D6	Nozzle holder	Überwurfmutter	Bocchettone	Ecrou buse	1	04010093
F.00.0	<b>Kit</b> Trip leverage	<b>Kit</b> Wendeschaltung	<b>Kit</b> Gruppo settore	<b>Kit</b> Groupe secteur	1	07010262
F.00.1	<b>Kit</b> Trip spring	<b>Kit</b> Sektorfeder	<b>Kit</b> Molla scatto settore	<b>Kit</b> Ressort inversion	1	07010263
F.00.3	<b>Kit</b> Bracket	<b>Kit</b> Lagerbock	<b>Kit</b> Staffa	<b>Kit</b> Étrier	1	07010265
F.00.4	<b>Kit</b> Upper shift lever	<b>Kit</b> Schalthebel oben	<b>Kit</b> Leve settore superiore	<b>Kit</b> Levier déclenchement sup.	1	07010266
F.00.5.1	<b>Kit</b> Lower shift lever	<b>Kit</b> Schalthebel unten	<b>Kit</b> Leva settore inferiore	<b>Kit</b> Levier déclenchement inf.	1	07010605
F1	Sector housing	Sektorkörper	Corpo settore	Corps secteur	1	04010362
F2	Cap for bracket	Deckel für Lagerbock	Calotta per staffa	Calotte pour étrier	1	04010369
F3	Bolt M6x16	Schraube M6x16	Vite M6x16	Vis M6x16	4	02010169
F4	Square nut M6	Mutter Vierkant M6	Dado quadro M6	Ecrou carré M6	4	02010240
F5	Shaft sector housing	Welle für Sektorkörper	Perno corpo settore	Pivot corps secteur	1	04010364
F6	Shift lever upper	Kreuzgelenk oben	Leva crociera superiore	Levier déclenchement sup.	1	04010353
F7	Labyrinth seal	Labyrinth Dichtung	Guarnizione labirinto	Joint labyrinthe	2	04010204
F8	Cover for hub	Deckel für Nabe	Coprinozzo	Couvercle pour moyeu	2	02010121
F9	Washer 0.5	Scheibe 0.5	Rondella 0.5	Rondelle 0.5	2	02010645
F10	Cap for drive arm spring	Deckel für Schwingarmfeder	Coperchio molla braccio	Couvercle p. ressort bras osc.	1	04010361
F11	Spring drive arm	Feder Schwingarm	Molla braccio oscillante	Ressort bras oscillant	1	02010251
F12	Shaft drive arm	Welle Schwingarm	Perno braccio oscillante	Pivot bras oscillant	1	04010327
F13	Dust seal	Abstreif-Dichtung	Guarnizione raschiatore	Joint antipoussière	2	02010119
F14	Spacer	Distanzring	Rondella distanziale	Entretoise	1	04010365
F15	Antidust ring	Staubring	Distanziale parapolvere	Anneau antipoussière	1	04010366
F16	Dust seal	Abstreif-Dichtung	Guarnizione raschiatore	Joint antipoussière	2	02010119
F17	Spacer	Distanzring	Rondella distanziale	Entretoise	1	04010365
F18	Cover trip levers housing	Deckel Sektorgehäuse	Coperchio corpo settore	Couvercle corps inversion	1	04010363
F19	Bolt M6x16	Schraube M6x16	Vite M6x16	Vis M6x16	4	02010169
F20	Square nut M6	Mutter Vierkant M6	Dado Quadro M6	Ecrou carré M6	4	02010240
F21.1	Shift lever lower	Schaltgelenk unten	Leva crociera inferiore	Levier déclenchement inf.	1	04010618
F22.1	Trip lever	Schalthebel	Leva scatto settore	Levier déclenchement inv.	1	04010616
F26	Plug sleeve	Kappe für Hülse	Tappo bussola	Bouchon douille	1	04010198
F27	Spring sleeve	Federhülse	Bussola scatto settore	Douille ressort	1	02010120
F28	Trip spring	Feder für Schaltung	Molla scatto settore	Ressort inversion	1	02010252
F29	Guide for sleeve	Gleitnuppe für Hülse	Nottolino per bussola	Taquet pour douille	1	04010197
F30	Washer W/Pin 0.5	Scheibe mit Stopper 0.5	Rondella antigiro 0.5	Rondelle avec cran d'arrêt 0.5	2	02010276
F40	Washer 6	Scheibe 6	Rondella 6	Rondelle 6	4	02010042
F41.1	Nut M6	Mutter M6	Dado M6	Ecrou M6	1	02010128
G1	Elbow 18'	Krümmer 18'	Curva 18'	Coude 18'	1	03010049
G2	Elbow 24'	Krümmer 24'	Curva 24'	Coude 24'	1	03010048
G3	Plug	Pfropfen	Tappo	Bouchon	1	04010523
G4	Nut M6	Mutter M6	Dado M6	Ecrou M6	4	02010128
G5	Washer 6	Scheibe 6	Rondella 6	Rondelle 6	4	02010042
G6	Elbow 12'	Krümmer 12'	Curva 12'	Coude 12'	1	03010050
G7	Elbow 44'	Krümmer 44'	Curva 44'	Coude 44'	1	03010072
R.00.0	<b>Kit</b> Dyn. Jet-breaker	<b>Kit</b> Dyn. Strahlstörer	<b>Kit</b> Spartiacqua	<b>Kit</b> Brise-jet dynamique	1	07010248

Grey shaded part numbers: not available as single parts, please select appropriate kit/assembly • Grau hinterlegte Ersatzteile: einzeln nicht erhältlich, sondern nur im entsprechenden Ersatzteil-Kit • Pezzi di ricambio su fondo grigio: non fornibili singolarmente, selezionare il kit ricambio desiderato • Pièces de rechange sur fond gris: ne sont pas disponibles séparément, sélectionner le kit pièces souhaité • Las referencias sombreadas en gris: no están disponibles como piezas solas, por favor seleccione el equipo/conjunto apropiado apropiado • Peças com números sombreados de cinza: não disponíveis como peças individuais, por favor, selecione o conjunto/montagem apropriado.

Trouble Shooting	Possible cause	Correction
<b>SPRINKLER DOES NOT START UP</b> 1, 2, 4, 5, 9 <b>SPRINKLER STOPS</b> 1, 2, 3, 4, 5, 6, 9 <b>SPRINKLER ROTATES SLOWLY</b> 1, 2, 3, 4, 5, 8, 9 <b>SPRINKLER DOES NOT INVERT</b> 1, 2, 4, 5, 6, 7, 9 <b>SPRINKLER THROW SHORTENED</b> 1, 4, 9	1 Nozzle damaged 2 Deflector damaged 3 Brake System assembly rotation hard/seized 4 Poor system pressure 5 Drive arm hindered in its movement 6 Trip spring damaged 7 Trip stop ring out of its grooves 8 Speed selector in wrong position 9 Sprinkler partially/totally plugged	Replace nozzle Replace kit deflector Replace kit brake/seals Check pressure, elevation change, booster pump Disassemble and check for wear parts and debris Replace kit trip springs Position trip stop ring correctly Adjust speed selector correctly Check inside of gun to be free of debris
Fehlersuche	Mögliche Ursachen	Abhilfe
<b>REGNER STARTET NICHT</b> 1, 2, 4, 5, 9 <b>REGNER BLEIBT STEHEN</b> 1, 2, 3, 4, 5, 6, 9 <b>REGNER DREHT LANGSAM</b> 1, 2, 3, 4, 5, 8, 9 <b>REGNER WENDET NICHT</b> 1, 2, 4, 5, 6, 7, 9 <b>WURFWEITE VERKÜRZT</b> 1, 4, 9	1 Düse beschädigt 2 Deflektor beschädigt 3 Bremssystem dreht nicht oder schwer 4 Betriebsdruck zu nieder 5 Schwingarm in seiner Bewegung nicht frei 6 Sektorfeder beschädigt 7 Sektoring nicht in seiner Nut positioniert 8 Geschwindigkeitsregulierung falsch 9 Regner teilweise oder zur Gänze verstopft	Düse erneuern Kit Deflektor erneuern Kit Bremse/Dichtungen erneuern Druck, Höhenunterschied, Druckerhöhungspumpe kontrollieren Abbauen und auf Verschleiss und Schmutz kontrollieren Kit Sektorfeder erneuern Sektoring in seine Nut geben Geschwindigkeitsregulierung richtig einstellen Regner innen auf freien Durchfluss kontrollieren
Ricerca Guasti	Probabile causa	Rimedio
<b>L'IRRIGATORE NON PARTE</b> 1, 2, 4, 5, 9 <b>L'IRRIGATORE SI FERMA</b> 1, 2, 3, 4, 5, 6, 9 <b>L'IRRIGATORE GIRA LENTO</b> 1, 2, 3, 4, 5, 8, 9 <b>L'IRRIGATORE NON INVERTE</b> 1, 2, 4, 5, 6, 7, 9 <b>LA GITTATA È RIDOTTA</b> 1, 4, 9	1 Ugello danneggiato 2 Deflettore danneggiato 3 Rotazione lenta/bloccata del sistema freno 4 Pressione d'esercizio insufficiente 5 Braccio oscillante legato nel suo movimento 6 Molla scatto settore danneggiata 7 Anello settore posizionato fuori dalla sua sede 8 Selettore velocità regolato in posizione non corretta 9 Irrigatore parzialmente/totalmente otturato	Sostituire l'ugello Sostituire il kit deflettore Sostituire il kit freno e/o guarnizioni Controllare pressione, dislivello e pompa di rilancio Smontare e controllare per usura e/o corpi estranei Sostituire il kit molla scatto settore Posizionare correttamente l'anello settore Regolare correttamente la velocità Liberare l'interno dell'irrigatore da possibili detriti
Aide au Dépannage	Cause possible	Remède
<b>L'ARROSEUR NE DÉMARRE PAR</b> 1, 2, 4, 5, 9 <b>L'ARROSEUR S'ARRÊTE</b> 1, 2, 3, 4, 5, 6, 9 <b>L'ARROSEUR TOURNE LENTEMENT</b> 1, 2, 3, 4, 5, 8, 9 <b>L'ARROSEUR NE S'INVERSE PAS</b> 1, 2, 4, 5, 6, 7, 9 <b>LA PORTÉE EST RÉDUITE</b> 1, 4, 9	1 Buse endommagée 2 Déflecteur endommagé 3 La rotation du système de frein est bloquée/dure 4 Pression système insuffisante 5 Le bras oscillant est entravé dans son mouvement 6 Ressort inversion endommagé 7 Anneau secteur hors de son siège 8 Régulateur vitesse mal positionné 9 Arroseur partiellement/complètement bouché	Remplacer la buse Remplacer le kit déflecteur Remplacer le kit frein/joints Vérifier la pression du système, le dénivelé, le surpresseur Démontez et recherchez pièces usées et/ou débris Remplacer le kit ressort inversion Positionner correctement l'anneau secteur Régler correctement la vitesse Vérifier que l'intérieur du canon ne contient aucun débris
Detección de Fallos	Posibles causas	Corrección
<b>EL ASPERSOR NO ARRANCA</b> 1, 2, 4, 5, 9 <b>EL ASPERSOR SE DETIENE</b> 1, 2, 3, 4, 5, 6, 9 <b>EL ASPERSOR ROTA LENTAMENTE</b> 1, 2, 3, 4, 5, 8, 9 <b>EL ASPERSOR NO INVIERTE</b> 1, 2, 4, 5, 6, 7, 9 <b>ALCANCE REDUCIDO</b> 1, 4, 9	1 Boquilla dañada 2 Deflector dañado 3 Rotación del sistema del freno lenta/bloqueado 4 Presión de servicio insuficiente 5 Brazo oscilante obstaculizado en su movimiento 6 Muelle sector dañado 7 Anillo sector fuera de su ranura 8 Selector de velocidad en posición incorrecta 9 Aspersor parcialmente/totalmente obstruido	Sustituir la boquilla Sustituir el kit deflector Sustituir el kit de freno/guarnición Controlar presión, diferencia de nivel, rebombeo Desmontar y controlar si hay desgaste o suciedad Sustituir el kit muelle sector Posicionar el muelle sector en su ranura Regular correctamente la velocidad Comprobar que el interior del aspersor esté libre de residuos
Identificação de Defeitos	Causa possível	Solução
<b>O ASPERSOR NÃO ARRANCA</b> 1, 2, 4, 5, 9 <b>O ASPERSOR PÁRA</b> 1, 2, 3, 4, 5, 6, 9 <b>O ASPERSOR GIRA LENTAMENTE</b> 1, 2, 3, 4, 5, 8, 9 <b>O ASPERSOR NÃO INVERTE</b> 1, 2, 4, 5, 6, 7, 9 <b>O ASPERSOR COM JATO REDUZIDO</b> 1, 4, 9	1 Bocal danificado 2 Defletor danificado 3 Rotação sistema do freio endurecido/agarrado 4 Pressão do sistema insuficiente 5 Braço oscilante travado em seu movimento 6 Mola de setor danificado 7 Anel de setor fora de seu alojamento 8 Seletor de velocidade na posição errada 9 Aspersor parcialmente/totalmente entupido	Substituir o bocal Substituir o kit defletor Substituir kit de freio/guarnição Verificar o pressão do sistema, elevação e bomba de reforço Desmontar e verificar se há peças desgastadas e/ou detritos Substituir kit mola de setor Posicionar corretamente o anel nos sulcos Ajuste o seletor de velocidade corretamente Verificar que ao interno do canhão esteja livre de detritos

Never service the gun while in operation.

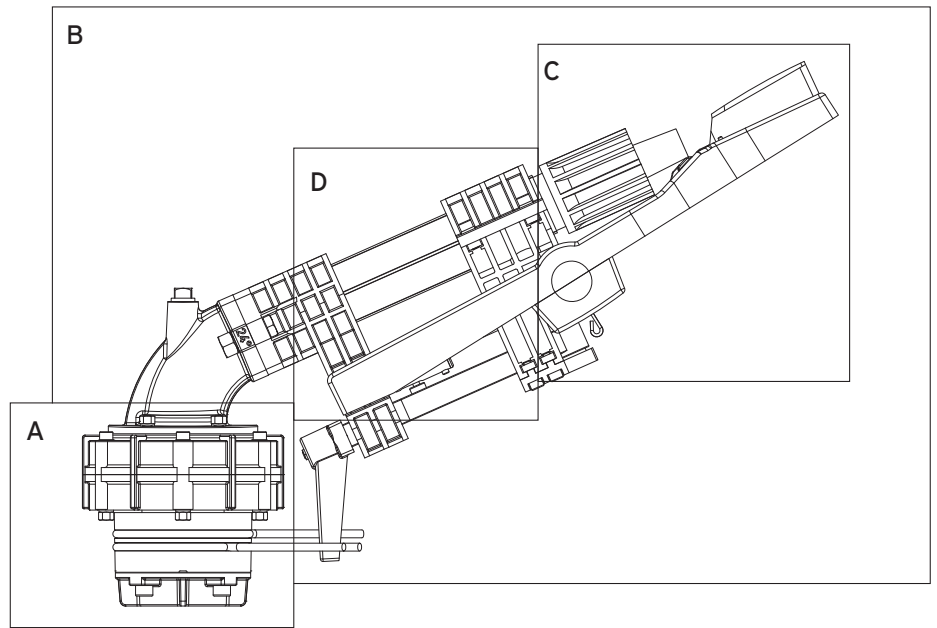
Niemals während des Betriebes Einstellungen/Wartungen am Regner durchführen.

Non eseguire operazioni sull'apparecchio in funzione.

Ne pas faire des interventions sur le canon en marche.

Nunca efectuar trabajos sobre el cañon en marcha.

Nunca execute operações com o canhão em marcha.



**INSTRUCTIONS:**

1. All moving parts have to be free.
2. When greasing, use a soft water resistant grease brand.
3. The brake surfaces should never come in contact with grease.
4. If parts have to be replaced, use the Assemblies or Kits as shown in the spare parts list, this assures a simple and complete service. For replacement follow the sequence as shown below.
5. For trouble shooting it is advantageous to have the spare parts list on hand.

**ANLEITUNG:**

1. Alle Bewegungen müssen frei und leichtgängig sein.
2. Zum Fetten, ein weiches, wasserfestes Fett verwenden.
3. Die Bremscheiben dürfen niemals mit Fett in Berührung kommen.
4. Beim Austauschen von Teilen sich der Teile-Sätze wie aus der Ersatzteil-Liste hervorgeht (fett gedruckt) bedienen, dadurch ist eine einfache und umfassende Erneuerung gewährleistet. Für den Zusammenbau, die abgebildeten Sequenzen zur Demontage in umgekehrter Reihenfolge ausführen.
5. Bei der Fehlersuche ist es vorteilhaft, die dem Regner beigelegte Ersatzteil-Liste zur Hand zu haben.

**ISTRUZIONI:**

1. Tutti i movimenti devono essere liberi.
2. Per ingrassare usare un grasso di marca, morbido e resistente all'acqua.
3. Le pastiglie freno non devono venire assolutamente a contatto con grasso.
4. Nella sostituzione di particolari, servirsi dei Kit ricambio preconfezionati come indicati nella lista ricambi (neretto), questo assicura una semplice e completo ripristino. Per il montaggio seguire a ritroso le sequenze di smontaggio illustrate.
5. Per la ricerca guasti è utile avere a disposizione la lista ricambi in dotazione all'apparecchio.

**INSTRUCTIONS:**

1. Toutes les parties articulées doivent se mouvoir librement.
2. Pour graisser, utiliser une bonne graisse molle, résistante à l'eau.
3. Les pastilles frein ne doivent jamais entrer en contact avec la graisse.
4. S'il faut remplacer des pièces, utiliser les kits de rechange tout prêts, indiqués en gras sur la liste des pièces de rechange, ceci garantit une manutention complète et simple. Pour le montage, suivre à rebours les séquences de démontage illustrées.
5. Pour la recherche des pannes, nous conseillons d'avoir à portée de la main la liste des pièces de rechange fournie avec l'arroseur.

**INSTRUCCIONES:**

1. Todos los movimientos deben ser libres.
2. Para un correcto mantenimiento, usar grasa de calidad de poca densidad (fluida).
3. Las pastillas de freno no deben estar nunca en contacto con grasa.
4. Si debe cambiarse alguna pieza, utilizar los kits de cambios confeccionados que figuran en el catálogo piezas, lo cual garantiza una sencilla y completa reparación. Para el montaje, ver esquemas adjuntos.
5. Para la busca de los desperfectos, aconsejase de tener al alcance de la mano la lista de recambios facilitada con el aspersor.

**INSTRUÇÕES:**

1. Todos os movimentos devem estar livres.
2. Para lubrificação, usar somente graxa de baixa densidade (fluida) e resistente à água.
3. As pastilhas do freio jamais deverão entrar em contacto com a graxa.
4. Se houver necessidade de reposição de peças, utilizar os conjuntos apresentados no catálogo de peças, esse procedimento garante uma manutenção simples e completa. Seguir os procedimentos de montagem e desmontagem apresentados a seguir.
5. Para a identificação de defeitos, é recomendável manter-se a lista de peças de reposição à mão.



Tools

Werkzeuge

Utensili

Outils

Herramientas

Ferramentas

6 mm  
5 mm  
Hex wrench / Sechskantschlüssel  
Chiave per brugola / Clé allen  
Llave hexagonal / Chave allen

17 mm  
13 mm  
10 mm  
Open end wrench / Gabelschlüssel  
Chiave a forchetta / Clé plate  
Llave de boca / Chave inglesa

8 mm  
Nut driver / Steckschlüssel  
Chiave per bussola / Clé à pipe  
Llave de enchufe / Chave soquete

Flat screwdriver, small  
Kleiner Schraubenzieher, flach  
Cacciavite piccolo, piatto  
Petit tournevis plat  
Destornillador plano, pequeño  
Chave de fenda pequena

Nozzle wrench  
Düsen Schlüssel  
Chiave bocaglio  
Clé pour buse  
Llave-boquilla  
Chave para bocal

A

Bearing

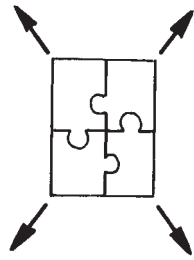
Hauptlager

Corpo Cuscinetto

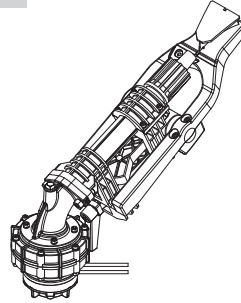
Corps Roulement

Cuerpo Cojinete

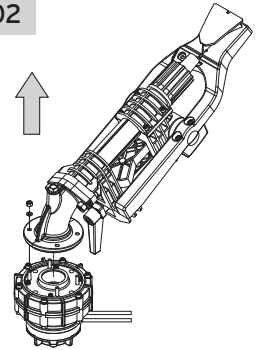
Conjunto Rolamento



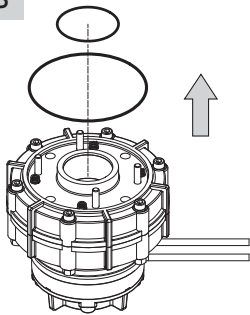
01



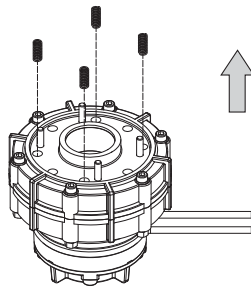
02



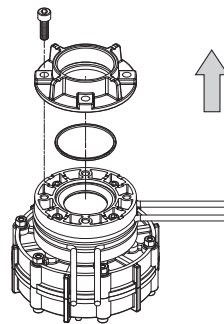
03



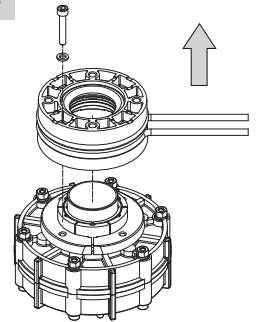
04



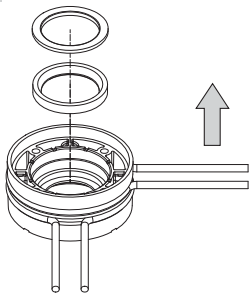
05



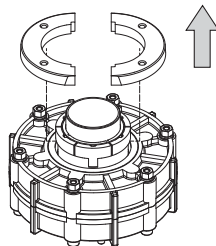
06



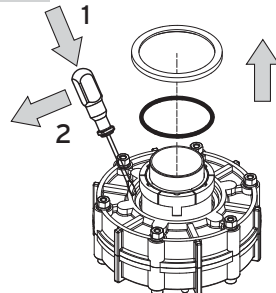
07



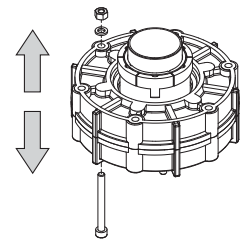
08



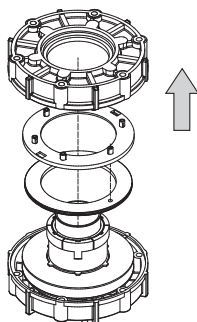
09



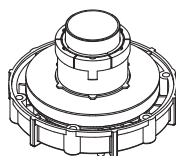
10



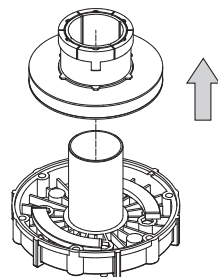
11



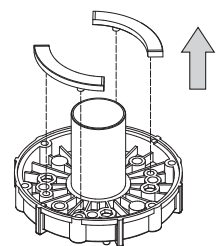
12

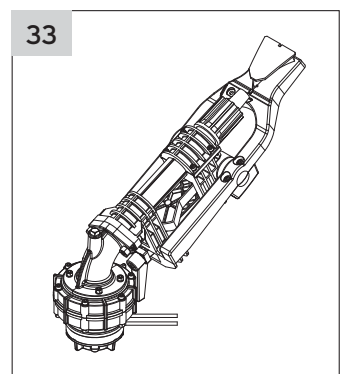
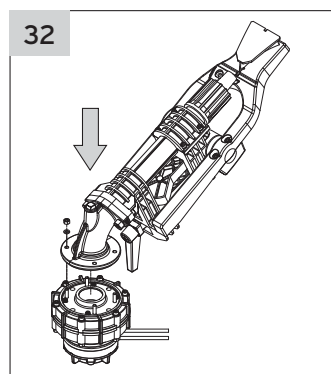
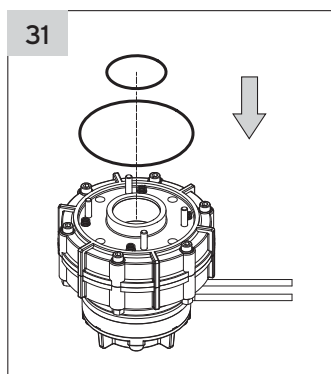
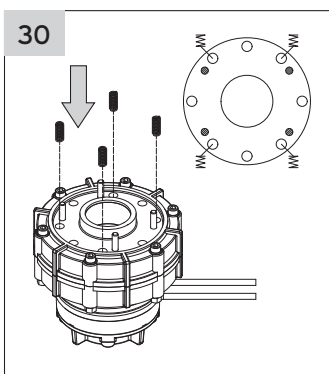
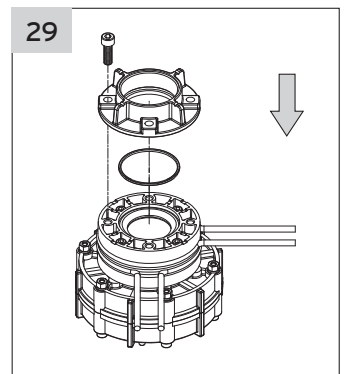
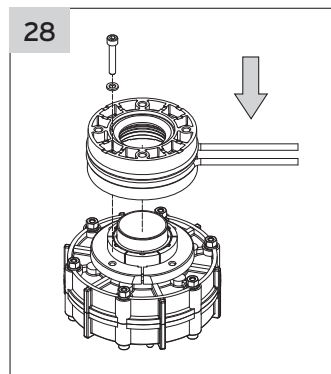
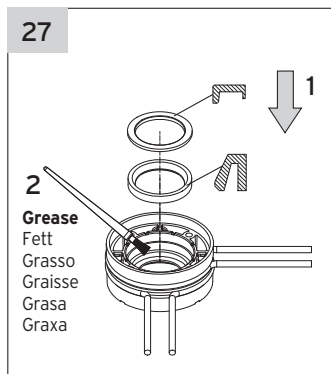
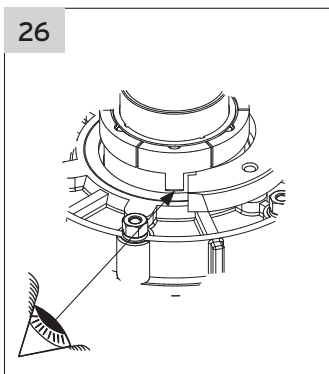
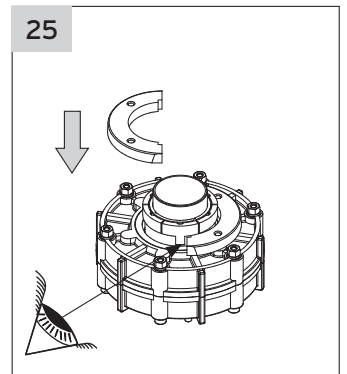
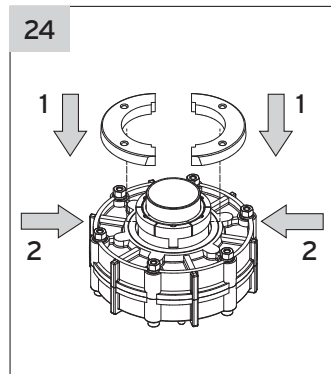
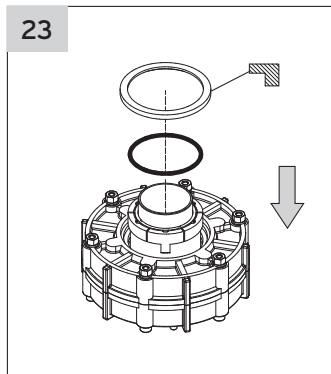
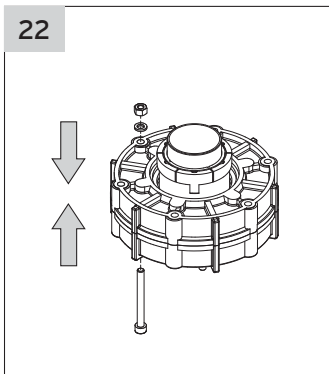
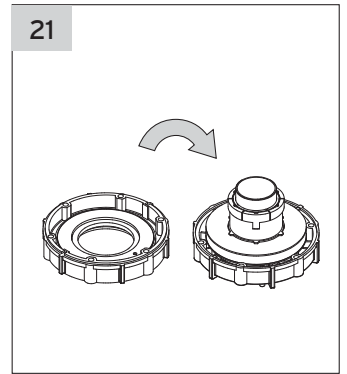
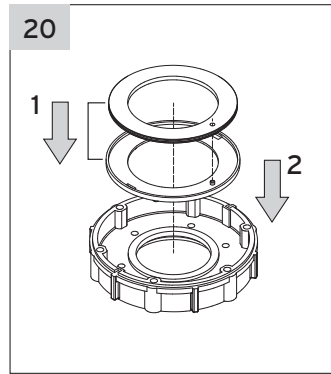
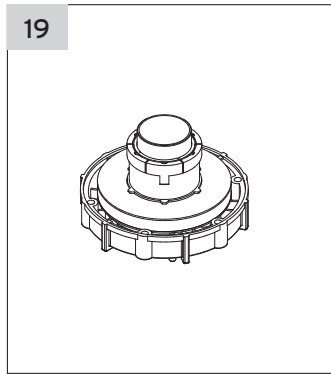
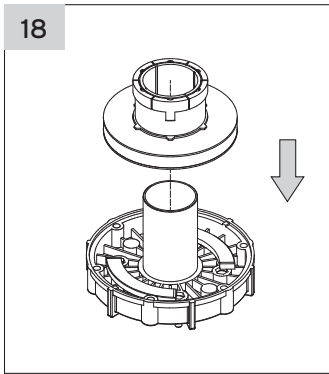
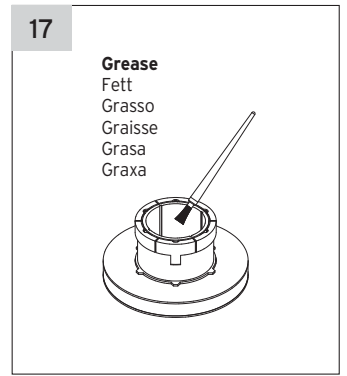
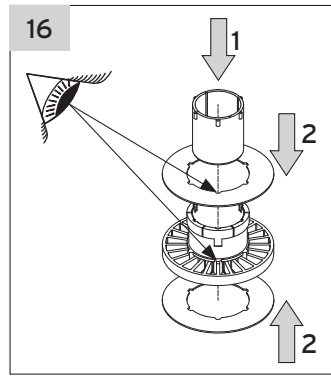
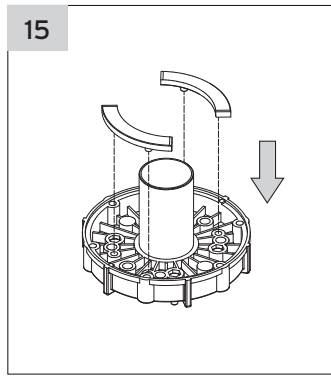
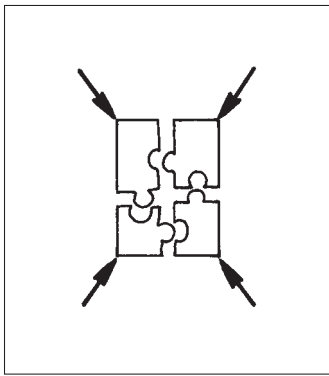


13



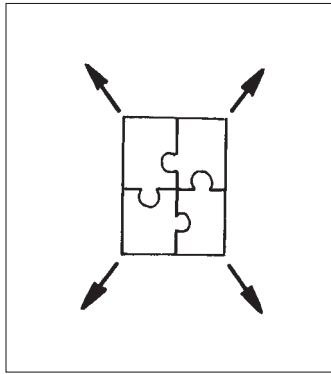
14



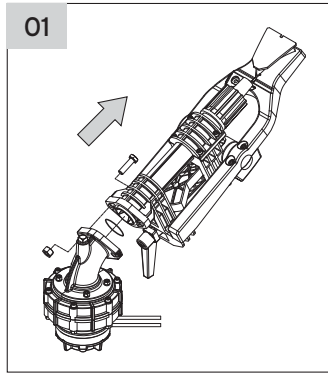


B

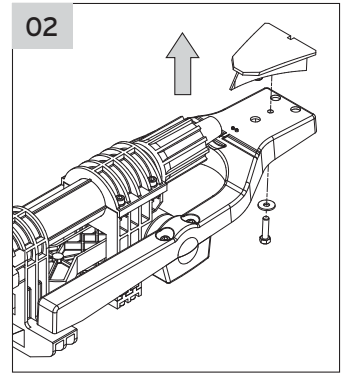
Drive arm  
Schwingarm  
Braccio oscillante  
Bras oscillant  
Brazo oscilante  
Balancim



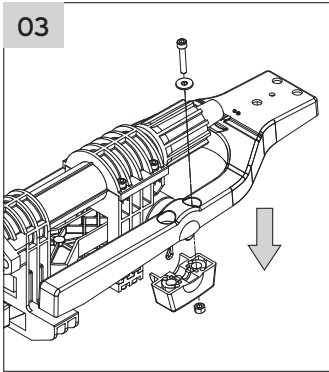
01



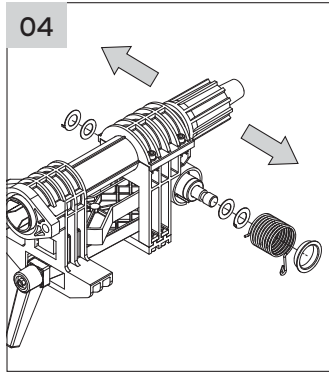
02



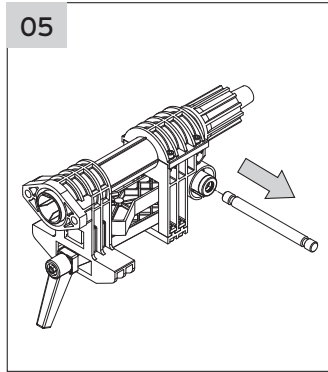
03



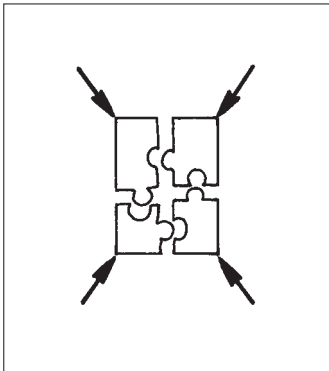
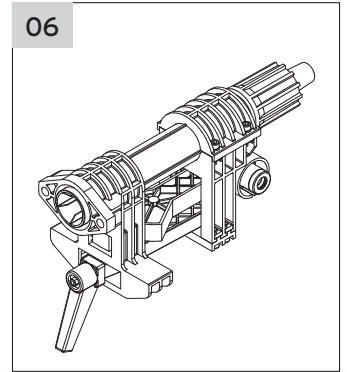
04



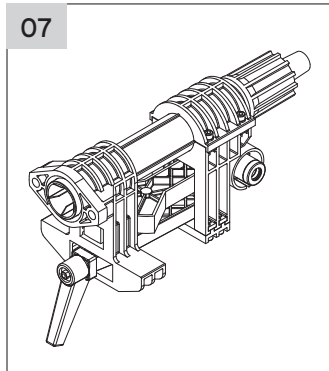
05



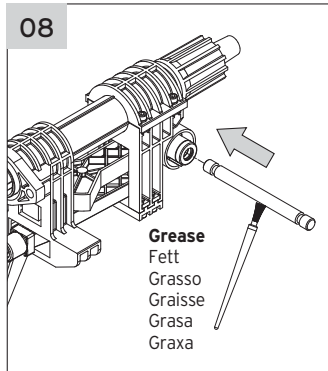
06



07

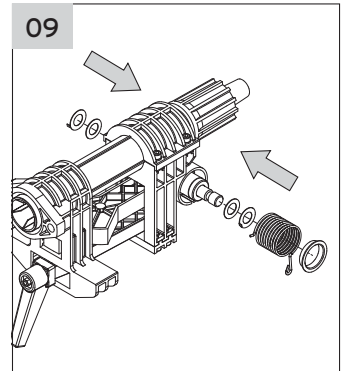


08

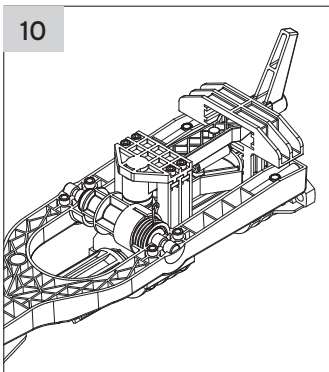


Grease  
Fett  
Grasso  
Graisse  
Grasa  
Graxa

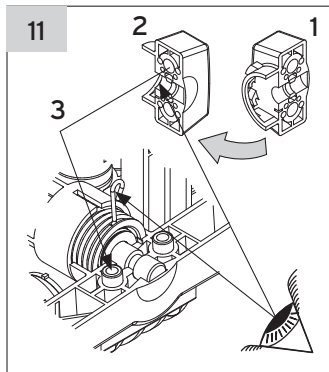
09



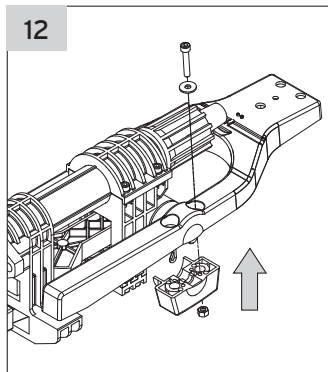
10



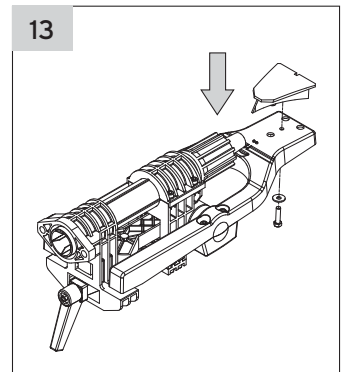
11



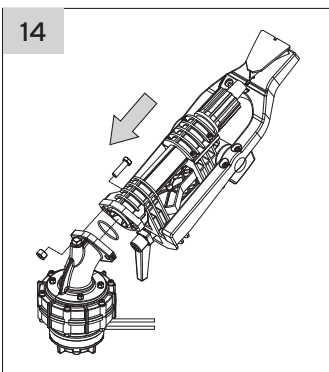
12



13

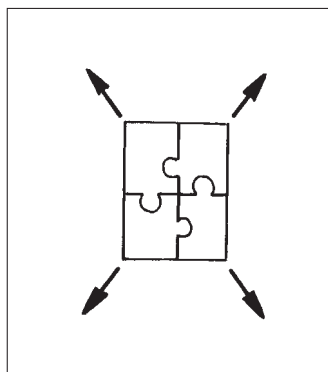


14

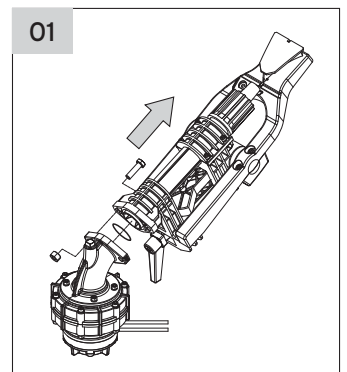


C

Barrel  
Strahlrohr  
Tubo di lancio  
Fût  
Tubo  
Tubo

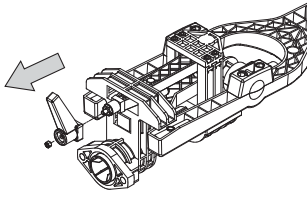


01

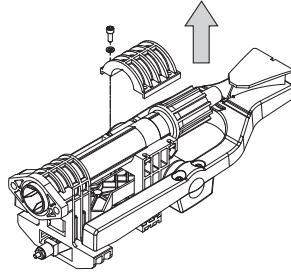




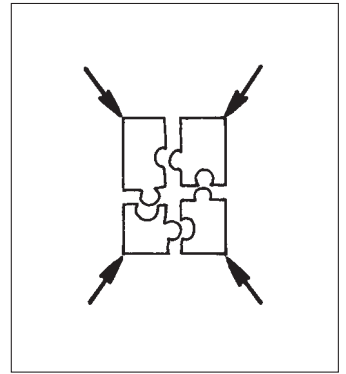
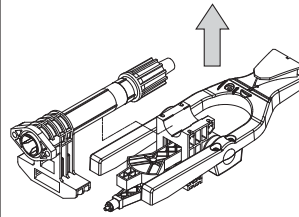
02



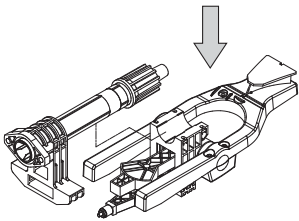
03



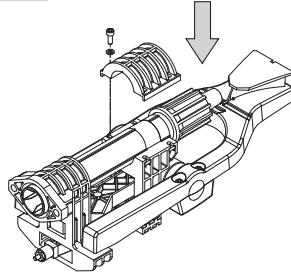
04



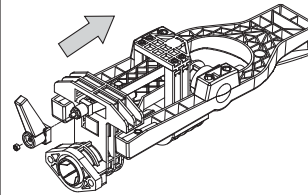
05



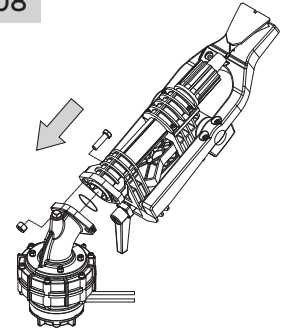
06



07

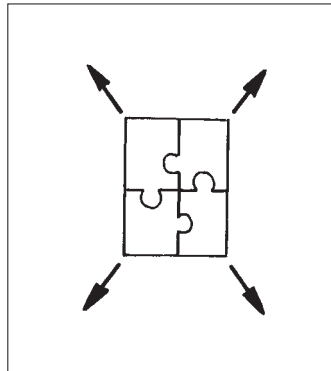


08

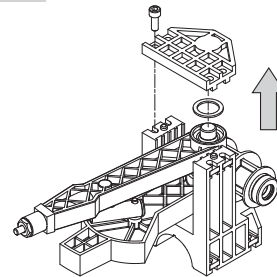


D

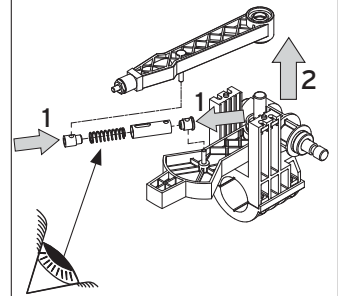
Sector  
 Sektor  
 Settore  
 Secteur  
 Sector  
 Setor



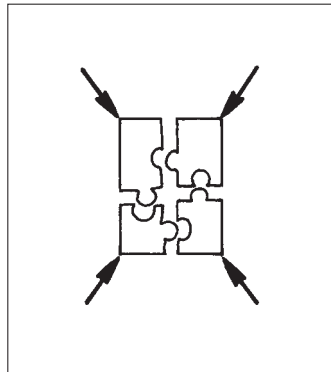
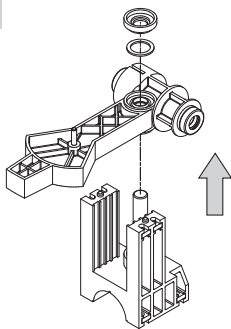
01



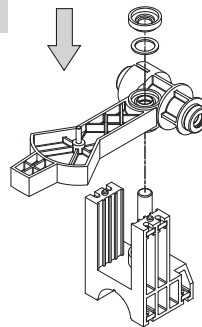
02



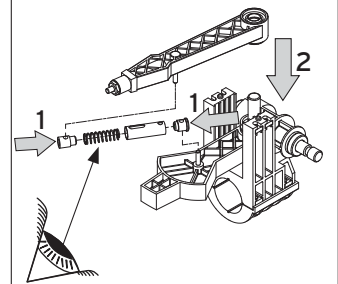
03



04



05



06

